

INSTALLATION INSTRUCTIONS

WARNINGS AND CAUTIONS:

- To be installed and/or used in accordance with appropriate electrical codes and regulations.
- If you are unsure about any part of these instructions, consult a qualified electrician.

WARNINGS AND CAUTIONS:

- Disconnect power at circuit breaker or fuse when servicing, installing or removing device.

Tools needed to install your Insert:

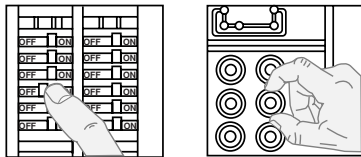
Slotted/Phillips Screwdriver

INSTALLING YOUR BLANK WALLPLATE INSERT

NOTE: Use check boxes when Steps are completed.

Step 1

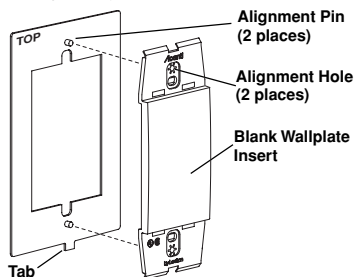
WARNING: TO AVOID FIRE, SHOCK, OR DEATH; TURN OFF POWER at circuit breaker or fuse and test that power is off before wiring!



Step 2

Installing your Alignment Plate:

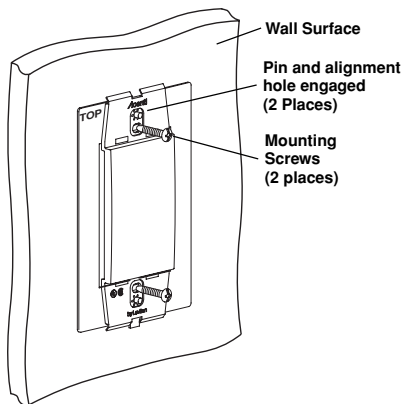
NOTE: This device must be installed with the Acenti™ Alignment Plate. The Alignment Plate is packaged with the Acenti™ Wallplate, which is sold separately from this device.



- Ensure that Alignment Plate tab is on bottom.
- Align the two star patterned alignment holes of the Blank Insert over the two pins of the Alignment Plate as shown. Gently press Insert onto Alignment Plate until Insert sits flat.

Step 3

Installing your Blank Wallplate Insert:

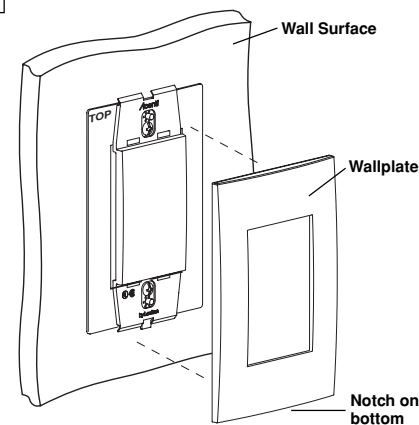


- Install device mounting screws through the slotted holes of Insert into the wall box mounting holes. Reposition Alignment Plate for leveling, if necessary.
- Tighten mounting screws into wall box mounting holes so that Insert remains flat on Alignment Plate.

CAUTION: DO NOT over-tighten device mounting screws. Over-tightening will cause improper mounting and alignment. Using a high-torque power screwdriver is **not** recommended. Alignment Plate must sit flush on wall surface.

Step 4

Wallplate Mounting:



Mounting: With notch facing down, press on Acenti™ wallplate (sold separately).

Removal (if necessary): Using a small screwdriver, place in notch in bottom of wallplate and gently lift up to remove.

Step 5

Restore Power: Restore power at circuit breaker or fuse. **Installation is complete.**



For additional information, contact the Acenti™ Information Hotline at 1-888-4-ACENTI or visit Leviton's website at www.leviton.com/acenti

U.S. & Foreign Patents Pending
Copyright © 2004 Leviton Manufacturing Co., Inc.
All Rights Including Trade Dress Rights Reserved

LIMITED 5 YEAR WARRANTY AND EXCLUSIONS

Leviton warrants to the original consumer purchaser and not for the benefit of anyone else that this product at the time of its sale by Leviton is free of defects in materials and workmanship under normal and proper use for five years from the purchase date. Leviton's only obligation is to correct such defects by repair or replacement, at its option, if within such five year period the product is returned prepaid, with proof of purchase date, and a description of the problem to Leviton Manufacturing Co., Inc., Attn: Quality Assurance Department, 59-25 Little Neck Parkway, Little Neck, New York 11362-2591. This warranty excludes and there is disclaimed liability for labor for removal of this product or reinstallation. This warranty is void if this product is installed improperly or in an improper environment, overloaded, misused, opened, abused, or altered in any manner, or is not used under normal operating conditions or not in accordance with any labels or instructions. There are no other or implied warranties of any kind, including merchantability and fitness for a particular purpose, but if any implied warranty is required by the applicable jurisdiction, the duration of any such implied warranty, including merchantability and fitness for a particular purpose, is limited to five years. Leviton is not liable for incidental, indirect, special, or consequential damages, including without limitation, damage to, or loss of use of, any equipment, lost sales or profits or delay or failure to perform this warranty obligation. The remedies provided herein are the exclusive remedies under this warranty, whether based on contract, tort or otherwise.

DIRECTIVES

AVERTISSEMENTS ET MISES EN GARDE :

- Installer ou utiliser conformément aux codes de l'électricité en vigueur.
- À défaut de bien comprendre les présentes directives, en tout ou en partie, on doit faire appel à un électricien qualifié.

AVERTISSEMENTS ET MISES EN GARDE :

- couper l'alimentation au fusible ou au disjoncteur avant de manipuler, d'installer ou de retirer les dispositifs.

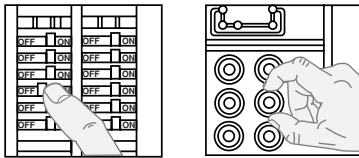
Outils requis :

Tournevis ordinaire/Phillips

INSTALLATION

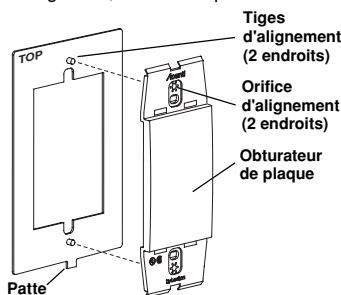
REMARQUE: cocher les cases une fois les étapes complétées.

Étape 1 **AVERTISSEMENT :** pour éviter les risques d'incendie, de choc électrique ou d'électrocution, **COUPER LE COURANT** au fusible ou au disjoncteur et s'assurer que le circuit soit bien coupé avant de procéder à l'installation!



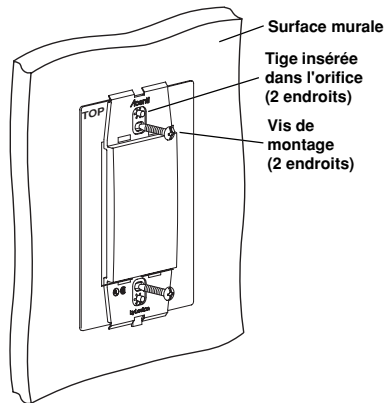
Étape 2 Installation du cadre d'alignement :

REMARQUE : ce dispositif doit être installé sur un cadre d'alignement Acenti^{MC}. Ce cadre vient avec les plaques de la gamme, vendues séparément.



- S'assurer que la patte du cadre d'alignement soit vers le bas.
- Il faut cependant s'assurer de placer les découpures de manière à ce que les trous de montage de la boîte murale restent accessibles, en orientant également la patte vers le bas.

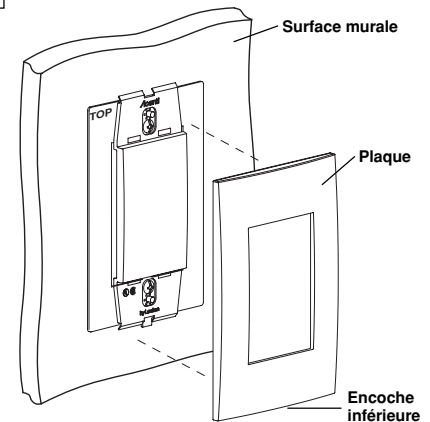
Étape 3 Installation de l'obturbateur :



- Insérer les vis de montage dans les orifices crénelés de l'obturbateur et ceux de la boîte. Déplacer le cadre si l'installation n'est pas de niveau.
- Serrer les vis de montage une fois l'obturbateur bien installé sur le cadre.

MISE EN GARDE : NE PAS trop serrer les vis de montage, ce qui pourrait compromettre la fixation et l'alignement du dispositif. L'usage d'un tournevis électrique à couple élevé n'est pas recommandé. Le cadre d'alignement doit s'appuyer bien droit sur la surface murale.

Étape 4 Installation de la plaque murale :



Fixation : en mettant l'encoche vers le bas, enclipser une plaque Acenti^{MC} (vendue séparément) sur le dispositif.

Retrait (au besoin) : insérer un petit tournevis dans l'encoche inférieure de la plaque et soulever délicatement pour la dégager.

Étape 5 Rétablissement de l'alimentation : rétablir l'alimentation au fusible ou au disjoncteur.
L'installation est terminée.

Pour obtenir plus de renseignements, composez la ligne d'information sur les produits Acenti^{MC} (1 888 4ACENTI) ou rendez-vous au site Web de Leviton (www.leviton.com/acenti).

Brevets américains et étrangers en instance.
© 2004 Leviton Manufacturing Co., Inc.
Tous droits réservés, y compris ceux de présentation.

EXCLUSIONS ET GARANTIE LIMITÉE DE 5 ANS

Leviton garantit au premier acheteur, et uniquement au crédit du dit acheteur, que ce produit ne présente ni défauts de fabrication ni défauts de matériaux au moment de sa vente par Leviton, et n'en présentera pas tant qu'il est utilisé de façon normale et adéquate, pendant une période de 5 ans suivant la date d'achat. La seule obligation de Leviton sera de corriger les dits défauts en réparant ou en remplaçant le produit défectueux si ce dernier est retourné port payé, accompagné d'une preuve de la date d'achat, avant la fin de la dite période de 5 ans, à la Manufacture Leviton du Canada Limitée, au soin du service de l'Assurance Qualité, 165 boul. Hymus, Pointe-Claire, (Québec), Canada H9R 1E9. Par cette garantie, Leviton exclut et décline toute responsabilité envers les frais de main d'œuvre encourus pour retirer et réinstaller le produit. Cette garantie sera nulle et non avenue si le produit est installé incorrectement ou dans un environnement inadéquat, s'il a été surchargé, incorrectement utilisé, ouvert, employé de façon abusive ou modifié de quelque manière que ce soit, ou s'il n'a été utilisé ni dans des conditions normales ni conformément aux directives ou étiquettes qui l'accompagnent. Aucune autre garantie, explicite ou implicite, y compris celle de qualité marchande et de conformité au besoin, n'est donnée, mais si une garantie implicite est requise en vertu de lois applicables, la dite garantie implicite, y compris la garantie de qualité marchande et de conformité au besoin, est limitée à une durée de 5 ans. Leviton décline toute responsabilité envers les dommages indirects, particuliers ou consécutifs, incluant, sans restriction, la perte d'usage d'équipement, la perte de ventes ou les manques à gagner, et tout dommage-intérêt découlant du délai ou du défaut de l'exécution des obligations de cette garantie. Seuls les recours stipulés dans les présentes, qu'ils soient d'ordre contractuel, délictuel ou autre, sont offerts en vertu de cette garantie.