



CL507, CL507SM Model/Modelo/Modèle FLOOD LIGHT PROYECTOR / PROJECTEUR

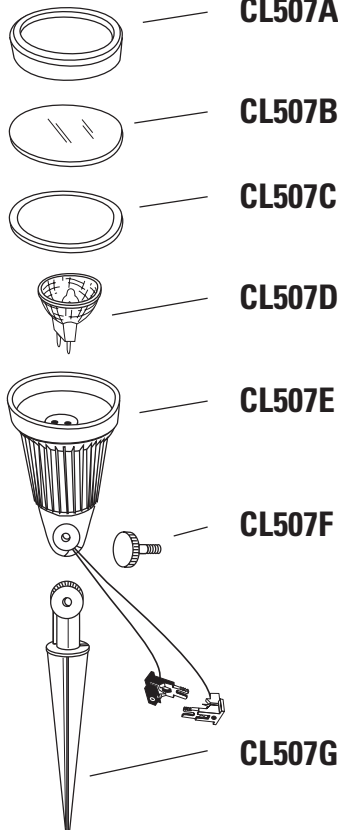
READ THESE INSTRUCTIONS PERTAINING TO A RISK OF FIRE OR INJURY BEFORE USING THIS PRODUCT. SAVE THESE IMPORTANT SAFETY INSTRUCTIONS.

LEA ESTAS INSTRUCCIONES RELACIONADAS CON EL PELIGRO DE INCENDIO Y LAS LESIONES PERSONALES ANTES DE USAR ESTE PRODUCTO. GUARDE ESTAS INSTRUCCIONES IMPORTANTES DE SEGURIDAD.

LISEZ LES DIRECTIVES TRAITANT DES RISQUES D'INCENDIE OU DE BLESSURES AVANT D'UTILISER CE PROJECTEUR. CONSERVEZ SES IMPORTANTES DIRECTIVES.

WARNING: Risk of fire or electrical shock
ADVERTENCIA: Peligro de incendio o descarga eléctrica
AVERTISSEMENT : Risque d'incendie ou de choc électrique

- Do not install within 10 feet of pools, spas, or fountains. No instale a menos de 10 pies (3 m) de piscinas, spas o fuentes de agua. Ne pas installer à moins de 3 mètres (10 pieds) des piscines, cuves thermales ou fontaines.
- Do not connect with wet hands. No conecte el artefacto con las manos húmedas. Séchez vos mains avant de faire la connexion.
- For use with low voltage landscape lighting systems only. Sólo se puede utilizar con sistemas de iluminación de jardines de bajo voltaje. Destiné aux systèmes d'éclairage paysager à basse tension uniquement.
- Do not submerge in water, the product can be damaged. No lo sumerja en agua; el producto puede dañarse. Ne pas immerger dans l'eau, cela pourrait endommager la lampe.
- Do not repair or modify this product. No repare ni modifique de ninguna manera este producto. Ne pas réparer ni modifier cette lampe.
- This product is not a toy and must not be operated by children. Este producto no es un juguete y no debe dejarse al alcance de los niños. Cette lampe n'est pas un jouet, elle ne doit pas être actionnée par un enfant.
- Lighted lamp is HOT! Keep lamp away from materials that may burn. ¡La lámpara se CALIENTA! Mantenga la lámpara alejada de materiales combustibles. La lampe allumée est CHAUDE ! Gardez la lampe loin de matériaux qui pourraient brûler.
- To reduce the RISK OF FIRE OR INJURY, turn off/unplug and allow to cool before replacing lamp. Para reducir el RIESGO DE INCENDIO O DE DAÑO, apague/desenchufe la lámpara y deje que se enfríe antes de cambiarla. Pour réduire les RISQUES D'INCENDIE O DE BLESSURE, éteignez/débranchez et laissez refroidir avant de replacer la lampe.
- Lamp gets HOT quickly! Contact only switch/ plug when turning on. ¡La lámpara se CALIENTA muy rápida mente! Al encenderla, toque únicamente el interruptor/enchufe. La lampe devient CHAUDE rapidement! Ne touchez pas le commutateur/la fiche qu'en allumant.
- Do not operate the luminaire fitting with a missing or damaged shield. No utilice el accesorio de cableado del aparato de iluminación si la unidad de blindaje falta o está dañada. Ne faites pas fonctionner le luminaire avec un écran manquant ou endommagé.
- Do not touch hot lens, guard, shade, or enclosure. No toque la lente, la protección, la pantalla ni el gabinete cuando estén calientes. Ne touchez pas aux lentilles, écrans, abat-jours ou aux boîtiers chauds.



ESPECIFICACIONES TÉCNICAS:
12 V~ 20 W

For dependable performance, use genuine Malibu replacement parts.

Para un desempeño seguro, use piezas de repuesto originales Malibu.

N'utilisez que des pièces de remplacement Malibu pour une performance fiable.

LO SIGUIENTE ES APLICABLE EN EEUU. CUANDO SE VENDE EN MÉXICO VEA LA GARANTÍA AL REVERSO.

For Missing / Damaged Parts from Newly Purchased Products:

Si el producto que acaba de adquirir está incompleto o tiene piezas dañadas, notifique el problema a través de: En cas de pièces manquantes / endommagées dans des produits tout neufs:

www.intermatic.com/warranty or/o/ou 1-800-492-2289

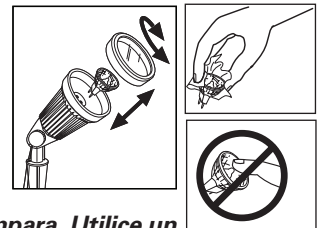
For Customer Service or to Purchase Replacement Parts, call:

1-815-675-7000

Replace the bulb / Reemplazo de la bombilla / Remplacement de l'ampoule

- Twist and remove lens. **WARNING: Lens and shade get hot.** Suelte los tornillos y retire el lente. **ADVERTENCIA: La lente y la pantalla se ponen calientes.** Dévissez les vis et retirez les lentilles. **MISE EN GARDE : Les lentilles et les abat-jour deviennent chauds.**

- Replace bulb (20 W halogen). **Do not touch lamp. Use a soft cloth. Oil from skin may damage lamp.**



Reemplace la bombilla (20 W halogen). **No toque la lámpara. Utilice un paño suave. La grasa de la piel puede dañar la lámpara.** Remplacez l'ampoule (20-watt halogen). **Ne touchez jamais à la lampe. Utilisez un chiffon doux. L'huile de la peau peut endommager la lampe.**

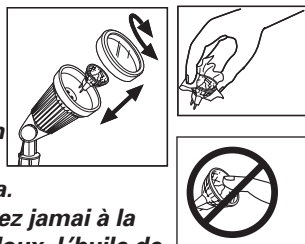
- Replace lens and tighten. Vuelva a colocarlo y apriete. Reposez les lentilles et serrez.

Assemble the fixture / Montaje de la lámpara / Assemblage de la lampe

- Assemble fixture as shown at the upper right. Be careful to run wire through slot in the stake. Monte la lámpara tal como se muestra en el diagrama a la derecha. Asegúrese de pasar cuidadosamente el cable a través de la ranura en el poste. Assemblez la lampe tel qu'illustré à droite. Faites attention à passer le câble dans la fente du pieu.

- Install bulb. **Do not touch lamp. Use a soft cloth. Oil from skin may damage lamp.**

Instale la bombilla. **No toque la lámpara. Utilice un paño suave. La grasa de la piel puede dañar la lámpara.** Vissez l'ampoule. **Ne touchez jamais à la lampe. Utilisez un chiffon doux. L'huile de la peau peut endommager la lampe.**

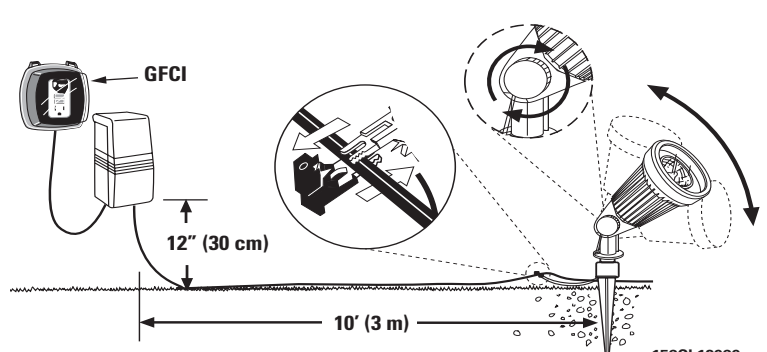


Mount the fixture / Instalación de la lámpara / Installez la lampe.

- Loosen ground with a shovel, then press the stake into the ground. **Do not use a hammer.** Suelte la tierra con una pala, luego entierre el poste en la tierra. **No use un martillo.** Creusez le sol à la pelle, puis enfoncez le pieu dans le sol. **Ne pas utiliser de marteau.**
- Attach fixture to power cable using cable connectors as shown at the right. Place one connector on each side of cable, then press together to lock. Prongs will pierce cable to make contact and illuminate fixture. **For uniform brightness, first fixture should be at least 10 WIRE FEET from Power Pack.**

Conecte las lámparas al cable de electricidad usando

conectores de cable como se muestra en el diagrama a la derecha. Coloque un conector a cada lado del cable, luego presiónelos juntos para cerrarlos. Las espigas de contacto perforarán el cable hasta hacer contacto e iluminarán la lámpara. **Para obtener una iluminación uniforme, la primera lámpara debe quedar al menos a 10 PIES DE CABLE (3 m) del transformador.** Fixez la lampe au câble d'alimentation avec les connecteurs de câble tel qu'illustré à droite. Posez un connecteur de chaque côté du câble, puis serrez-les ensemble afin de les verrouiller. Des fourches perceront le câble pour faire contact et allumer la lampe. **Pour uniformiser l'éclairage, la première lampe devrait être à au moins 3 MÈTRES de l'alimentation de courant.**



LIMITED 5 YEAR WARRANTY

If within five (5) years from the date of purchase, this product fails due to a defect in material or workmanship, Intermatic Incorporated will repair or replace it, at its sole option, free of charge. This warranty is extended to the original household purchaser only and is not transferable. This warranty does not apply to: (a) damage to units caused by accident, dropping or abuse in handling, acts of God or any negligent use; (b) units which have been subject to unauthorized repair, opened, taken apart or otherwise modified; (c) units not used in accordance with instructions; (d) damages exceeding the cost of the product; (e) sealed lamps and/or lamp bulbs, LED's and batteries; (f) the finish on any portion of the product, such as surface and/or weathering, as this is considered normal wear and tear; (g) transit damage, initial installation costs, removal costs, or reinstallation costs.

INTERMATIC INCORPORATED WILL NOT BE LIABLE FOR INCIDENTAL OR CONSEQUENTIAL DAMAGES. SOME STATES DO NOT ALLOW THE EXCLUSION OR LIMITATION OF INCIDENTAL OR CONSEQUENTIAL DAMAGES, SO THE ABOVE LIMITATION OR EXCLUSION MAY NOT APPLY TO YOU. THIS WARRANTY IS IN LIEU OF ALL OTHER EXPRESS OR IMPLIED WARRANTIES. ALL IMPLIED WARRANTIES, INCLUDING THE WARRANTY OF MERCHANTABILITY AND THE WARRANTY OF FITNESS FOR A PARTICULAR PURPOSE, ARE HEREBY MODIFIED TO EXIST ONLY AS CONTAINED IN THIS LIMITED WARRANTY, AND SHALL BE OF THE SAME DURATION AS THE WARRANTY PERIOD STATED ABOVE. SOME STATES DO NOT ALLOW LIMITATIONS ON THE DURATION OF AN IMPLIED WARRANTY, SO THE ABOVE LIMITATION MAY NOT APPLY TO YOU.

This warranty service is available by either (a) returning the product to the dealer from whom the unit was purchased, or (b) mailing the product, along with proof of purchase, postage prepaid to the authorized service center listed below. This warranty is made by: Intermatic Incorporated/After Sales Service/7777 Winn Rd., Spring Grove, Illinois 60081-9698/815-675-7000 <http://www.intermatic.com> Please be sure to wrap the product securely to avoid shipping damage.

GARANTÍA LIMITADA DE 5 AÑOS

Si en un plazo de cinco (5) años contados a partir de la fecha de compra, el producto falla debido a un defecto de material o mano de obra, Intermatic Incorporated lo reparará o reemplazará, a opción propia, de forma gratuita. Esta garantía se aplica solamente al comprador particular original y no es transferible. Esta garantía no se aplica en los casos siguientes: (a) daños en unidades causados por accidente, caídas o abuso durante su manipulación, fuerza mayor o cualquier uso negligente; (b) unidades que hayan sido sometidas a una reparación no autorizada, abiertas, desmontadas o modificadas de otra forma; (c) unidades que no se hayan usado según las instrucciones; (d) daños que excedan el costo del producto; (e) lámparas selladas y bombillas, LED y pilas; (f) el acabado de cualquier parte del producto, tal como la superficie y el desgaste debido a la intemperie, ya que esto se considera como un desgaste natural; (g) daños durante el transporte, costos de instalación iniciales, costos de desmontaje o costos de reinstalación.

INTERMATIC INCORPORATED NO SERÁ RESPONSABLE DE LOS DAÑOS EMERGENTES O CONSECUENTES. ALGUNOS ESTADOS NO PERMITEN LA EXCLUSIÓN O LIMITACIÓN DE LOS DAÑOS EMERGENTES O CONSECUENTES, POR LO QUE ES POSIBLE QUE NO SE APLIQUE EN SU CASO LA LIMITACIÓN O EXCLUSIÓN ANTERIOR. ESTA GARANTÍA SUSTITUYE LAS DEMÁS GARANTÍAS EXPLÍCITAS O IMPLÍCITAS. TODAS LAS GARANTÍAS IMPLÍCITAS, INCLUIDA LA GARANTÍA DE COMERCIABILIDAD Y LA GARANTÍA DE IDONEIDAD PARA CIERTO FIN, SE MODIFICAN AQUÍ PARA EXISTIR SÓLO SEGÚN ESTÁN CONTENIDAS EN ESTA GARANTÍA LIMITADA, Y DEBEN TENER LA MISMA DURACIÓN QUE EL PERÍODO DE GARANTÍA INDICADO ARRIBA. ALGUNOS ESTADOS NO PERMITEN LIMITACIONES DE LA DURACIÓN DE UNA GARANTÍA IMPLÍCITA, POR LO QUE ES POSIBLE QUE LA LIMITACIÓN ANTERIOR NO SE APLIQUE EN SU CASO.

Este servicio de garantía está disponible mediante (a) la devolución del producto al distribuidor al que se compró la unidad o (b) el envío por correo del producto, junto con el comprobante de compra y franqueo postal prepago al centro de servicio autorizado que aparece en la lista siguiente. Esta garantía es provista por: Intermatic Incorporated/After Sales Service/7777 Winn Rd., Spring Grove, Illinois 60081-9698/815-675-7000 <http://www.intermatic.com> Asegúrese de envolver bien el producto para evitar daños durante el transporte.

GARANTIE LIMITÉE DE 5 ANS

Si dans un délai de cinq (5) ans à compter de la date d'achat, ce produit s'avère défectueux pour vice de matériau ou de fabrication, Intermatic Incorporated le réparera ou le remplacera, la décision appartenant Intermatic Incorporated, sans frais. Cette garantie ne concerne que l'acheteur initial et n'est pas transférable. Cette garantie ne couvre pas : (a) dommages occasionnés par accident, chute ou abus lors de manipulations, cas fortuits ou toute négligence ; (b) unités ayant subi à des réparations non autorisées, ouvertes, démontées ou modifiées d'une quelconque façon ; (c) unités qui ne sont pas utilisées conformément aux instructions ; (d) dommages supérieurs au coût du produit ; (e) éclairage scellé et/ou ampoule, DEL et batteries ; (f) la finition d'une partie du produit, telle que les rayures de surface et/ou le vieillissement climatique qui sont considérés comme une usure normale ; (g) dommages ayant lieu pendant le transport, frais initiaux d'installation, de désinstallation ou de réinstallation.

INTERMATIC INCORPORATED N'ENDOSSE AUCUNE RESPONSABILITÉ QUANT AUX DOMMAGES ACCESSOIRES OU INDIRECTS. CERTAINES PROVINCES NE PERMETTENT PAS D'EXCLUSIONS OU DE LIMITATIONS AUX DOMMAGES ACCESSOIRES OU CONSÉCUTIFS, LA LIMITE INDIQUÉE CI-DESSUS PEUT NE PAS VOUS CONCERNER. CETTE GARANTIE CI-PRÉSENTES REMPLACE TOUTES AUTRES GARANTIES EXPRESSES OU TACITES. TOUTES LES GARANTIES TACITES Y COMPRIS LA GARANTIE DE COMMERCIALISATION ET CELLE D'ADAPTABILITÉ À DES FINS PARTICULIÈRES SONT MODIFIÉES CI-PRÉSENTES POUR N'EXISTER QUE TELLES QUELLES DANS CETTE GARANTIE LIMITÉE ET AURONT LA MÊME DURÉE DE VALIDITÉ QUE LA PÉRIODE DE GARANTIE INDIQUÉE CI-DESSUS. CERTAINES PROVINCES NE PERMETTENT PAS DE LIMITATIONS AUX TERMES DE LA DURÉE DE LA GARANTIE TACITE, LA LIMITE INDIQUÉE CI-DESSUS PEUT NE PAS VOUS CONCERNER.

Ce service sous garantie est disponible soit (a) en retournant le produit au dépositaire où vous avez acheté l'appareil, ou (b) en expédiant le produit par la poste, avec une preuve d'achat, affranchissement pré-payé au centre de service autorisé indiqué plus bas. Cet garantie fait par: Intermatic Incorporated/After Sales Service/7777 Winn Rd., Spring Grove, Illinois 60081-9698/815-675-7000 <http://www.intermatic.com> Veiller à bien emballer le produit afin qu'il ne subisse aucun dommage pendant l'expédition.

CUANDO SE VENDE EN MÉXICO / GARANTÍA LIMITADA DE 5 AÑOS

Si en el plazo especificado por la garantía, el producto falla debido a componentes y piezas o un defecto de material o mano de obra, INTERMATIC de MÉXICO, S. de R.L. de C.V. lo reparara o reemplazara, a opción propia, de forma gratuita. Esta garantía se aplica solamente al comprador particular original y no es transferible. Esta garantía no se aplica en los casos siguientes: (a) cuando el producto se hubiese utilizado en condiciones distintas a las normales; (b) cuando el producto no hubiese sido operado de acuerdo con el instructivo de uso que se le acompaña; (c) cuando el producto hubiese sido alterado o reparado por personas no autorizadas por el fabricante, importador o comercializador responsable respectivo;

LIMITACIONES: (a) daños en unidades causado por accidente, caídas o abuso durante su manipulación, fuerza mayor o cualquier uso negligente; (b) daños que excedan el costo del producto; (c) lámparas selladas, bombillas LED y pilas; (d) el acabado de cualquier parte del producto, tal como la superficie y el desgaste debido a la intemperie, ya que esto se considera como desgaste natural; (e) daños durante el transporte, costos de instalación iniciales, costos de desmontaje o costos de reinstalación.

INTERMATIC de MÉXICO, S. de R.L. de C.V. NO ASUME RESPONSABILIDAD ALGUNA, POR DAÑOS INDIRECTOS O CONSECUENTES. LA PRESENTE GARANTÍA SUSTITUYE A CUALQUIER OTRA GARANTÍA EXPRESA O IMPLÍCITA. TODAS LAS GARANTÍAS IMPLÍCITAS, INCLUYENDO LA GARANTÍA DE APTITUD PARA EL COMERCIO Y LA GARANTÍA DE IDONEIDAD PARA UN PROPÓSITO PARTICULAR, SE MODIFICAN PARA EXISTIR ÚNICAMENTE SEGÚN LO ESTIPULADO EN LA PRESENTE GARANTÍA LIMITADA, Y TENDRÁN LA MISMA DURACIÓN QUE EL PERÍODO DE GARANTÍA ESTABLECIDO.

El servicio de la garantía esta disponible llevando el producto a: Intermatic de México, S. de R.L. de C.V., Av. Ramon Rivera Lara No. 6520, Col. Parques Industriales Infonavit CD. Juárez, Chihuahua, México C.P. 32600, Tel.: 656 618 39 33 Ext. 111, RFC: IMC990119KHO. Asegúrese de envolver bien el producto para evitar daños durante el transporte. Para hacer efectiva la garantía basta con la presentación del producto y la póliza debidamente sellada por el establecimiento que lo vendió, los gastos de transportación razonablemente erogados del producto serán reembolsados.

Modelo _____ Marca _____

APARATO _____ SERIE N° _____

NOMBRE DEL CLIENTE _____

DOMICILIO _____

CIUDAD _____ ESTADO _____

FECHA DE COMPRA _____

IMPORTADOR, TALLER DE SERVICIO y VENTA DE PARTES:

INTERMATIC de MÉXICO, S. de R.L. de C.V.

AV. RAMON RIVERA LARA N° 6520

COL. PARQUES INDUSTRIALES INFONAVIT

CD. JUAREZ, CHIH., MÉXICO C.P. 32600

RFC: IMC990119KHO

**SELLO Y FIRMA
DE TIENDA**