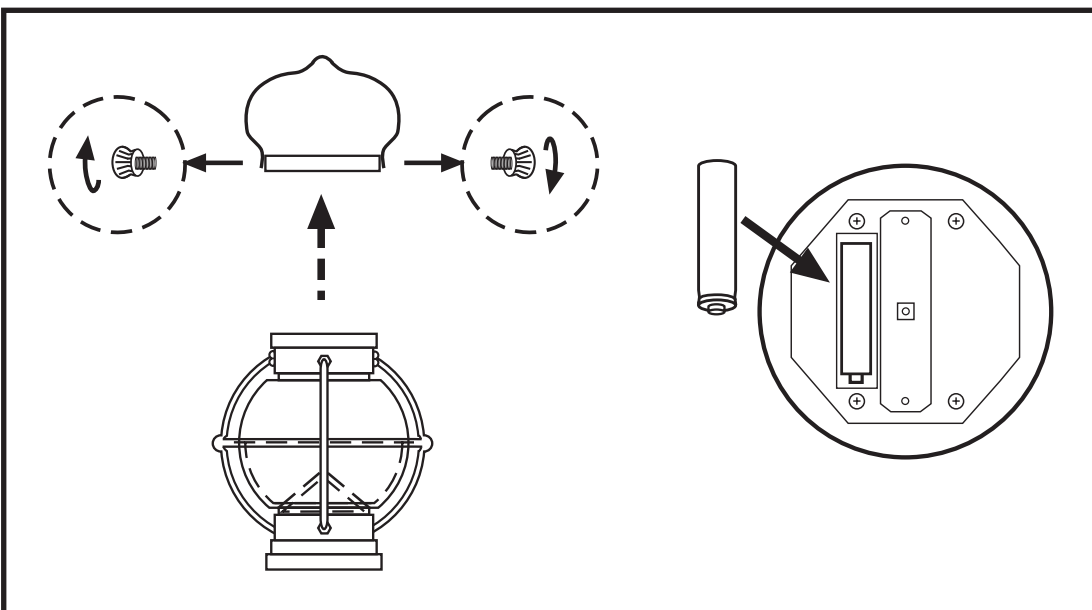
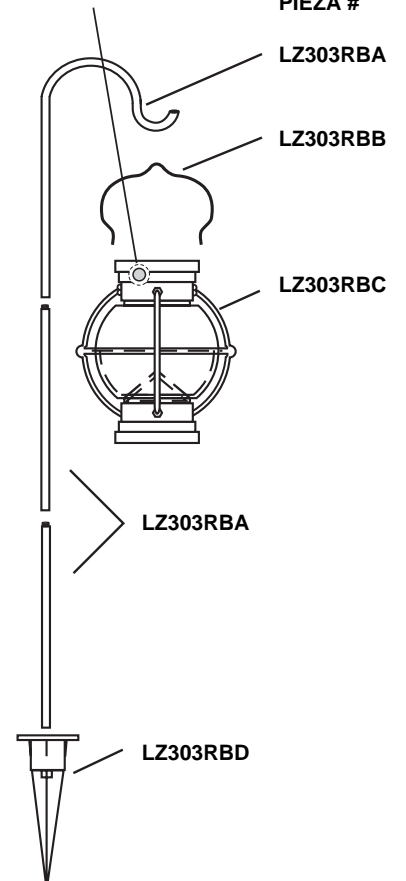


(1) AA NICAD
RECHARGEABLE
BATTERY (LZ90004)

(1) PILA AA DE NI-CAD
RECARGABLE (LZ90004)

(1) PILE RECHARGEABLE
AA NICKEL-CADMIUM
(LZ90004)

**PART #
PIÈCE #
PIEZA #**



For Missing / Damaged parts from newly purchased products go to:
www.intermatic.com/warranty
or call: 1-800-492-2289.
For Replacement parts go to:
www.intermatic.com/parts
or call: 1-815-675-7000.

Si el producto que acaba de adquirir está incompleto o tiene piezas dañadas, notifique el problema a través de:
www.intermatic.com/warranty
o llame al: 1-800-492-2289.
Para información sobre repuestos, visite:
www.intermatic.com/parts
o llame al: 1-815-675-7000.

En cas de pièces manquantes / endommagées dans des produits tout neufs, allez au :
www.intermatic.com/warranty
ou appelez le : 1-800-492-2289.
Pour des pièces de rechange, allez au :
www.intermatic.com/parts
ou appelez le : 1-815-675-7000.

LIMITED TWO YEAR WARRANTY

If within two (2) years from the date of purchase, this product fails due to a defect in material or workmanship, Intermatic Incorporated will repair or replace it, at its sole option, free of charge. This warranty applies only to the original purchaser and is not transferable.

INTERMATIC INCORPORATED WILL NOT BE LIABLE FOR INCIDENTAL OR CONSEQUENTIAL DAMAGES. SOME STATES DO NOT ALLOW THE EXCLUSION OR LIMITATION OF INCIDENTAL OR CONSEQUENTIAL DAMAGES, SO THE ABOVE LIMITATION OR EXCLUSION MAY NOT APPLY TO YOU.

THIS WARRANTY IS IN LIEU OF ALL OTHER EXPRESS OR IMPLIED WARRANTIES. ALL IMPLIED WARRANTIES, INCLUDING THE WARRANTY OF MERCHANTABILITY AND THE WARRANTY OF FITNESS FOR A PARTICULAR PURPOSE, ARE HEREBY MODIFIED TO EXIST ONLY AS CONTAINED IN THIS LIMITED WARRANTY, AND SHALL BE OF THE SAME DURATION AS THE WARRANTY PERIOD STATED ABOVE. SOME STATES DO NOT ALLOW LIMITATIONS ON THE DURATION OF AN IMPLIED WARRANTY, SO THE ABOVE LIMITATION MAY NOT APPLY TO YOU.

The warranty does not apply to: (a) damage caused by accident, abuse, in handling, dropping; (b) acts of God; (c) units which have been subject to unauthorized repair, opened, taken apart or otherwise modified; (d) units not used in accordance with directions; (e) damages exceeding the cost of the product; (f) sealed lamps and/or lamp bulbs, LED's and batteries; (g) the finish on any portion of the product, such as surface scratches and/or weathering, as this is considered normal wear and tear. Some states do not allow a limitation of damages so the foregoing limitation may not apply to you. This warranty gives you specific legal rights and you may also have other rights, which vary from state to state.

Warranty service is available by mailing postage prepaid to the authorized service station listed below. Please be sure to wrap the product securely when mailing to avoid shipping damage. This warranty is made by: Intermatic Incorporated/After Sales Service/7777 Winn Rd., Spring Grove, IL 60081-9698/815-675-7000 <http://www.intermatic.com>

GARANTÍA LIMITADA DE DOS AÑOS

Si en un plazo de dos (2) años contados a partir de la fecha de compra, el producto falla debido a un defecto de material o mano de obra, Intermatic Incorporated lo reparará o reemplazará, según su propia discreción, de forma gratuita. Esta garantía se aplica solamente al comprador original y no es transferible.

INTERMATIC INCORPORATED NO SERÁ RESPONSIBLE DE LOS DAÑOS EMERGENTES O CONCOMITANTES, POR LO QUE ES POSIBLE QUE NO SE APLIQUE EN SU CASO LA LIMITACIÓN O EXCLUSIÓN ANTERIOR.

ESTA GARANTÍA ES EN LUGAR DE LAS DEMÁS GARANTÍAS EXPLÍCITAS O IMPLÍCITAS. TODAS LAS GARANTÍAS IMPLÍCITAS, INCLUIDA ESTA GARANTÍA DE COMERCIABILIDAD Y LA GARANTÍA DE IDONEIDAD PARA CIERTO FIN, SE MODIFICAN AQUÍ PARA EXISTIR SÓLO SEGÚN ESTÁN CONTENIDAS EN ESTA GARANTÍA LIMITADA, Y DEBEN TENER LA MISMA DURACIÓN QUE EL PERÍODO DE GARANTÍA INDICADO ARRIBA. ALGUNOS ESTADOS NO PERMITEN LIMITACIONES DE LA DURACIÓN DE UNA GARANTÍA IMPLÍCITA, POR LO QUE ES POSIBLE QUE LA LIMITACIÓN ANTERIOR NO SE APLIQUE EN SU CASO.

La garantía no se aplica en los casos siguientes: (a) daños causados por accidente, abuso durante la manipulación, caídas; (b) fuerza mayor; (c) unidades que hayan sido sometidas a una reparación no solicitada, abiertas, desmontadas o modificadas de otra forma; (d) unidades que no se hayan usado según las instrucciones; (e) daños que excedan el costo del producto; (f) lámparas selladas y bombillas, LED y pilas; (g) el acabado de cualquier parte del producto, tal como rayaduras de la superficie y desgaste debido a la intemperie, ya que esto se considera como un desgaste normal. En algunos estados no se permite una limitación de daños, por lo que es posible que la limitación anterior no se aplique en su caso. Esta garantía le da unos derechos específicos y es posible que también tenga otros derechos, que pueden variar de un estado a otro.

El servicio de la garantía está disponible enviando el producto por correo con franqueo pagado con anterioridad a la estación de servicio autorizada indicada abajo. Asegúrese de envolver bien el producto cuando lo envíe por correo para evitar daños durante el transporte. Esta garantía es de Intermatic Incorporated/After Sales Service/7777 Winn Rd., Spring Grove, IL 60081-9698/815-675-7000 <http://www.intermatic.com>

GARANTIE LIMITÉE DE DEUX ANS

Si dans un délai de deux (2) ans à compter de la date d'achat, ce produit s'avère défectueux pour vice de matériau ou de fabrication, Intermatic Incorporated le réparera ou le remplacera, la décision appartenant Intermatic Incorporated, sans frais. Cette garantie ne concerne que l'acheteur initial et n'est pas transférable.

INTERMATIC INCORPORATED NE SERA PAS TENU RESPONSABLE DES DOMMAGES INDIRECTS OU CONSÉCUTIFS. CERTAINES PROVINCES OU ÉTATS NE RECONNAISSENT NI L'EXCLUSION NI LA LIMITE DES DOMMAGES ACCESSOIRES OU INDIRECTS ; LA LIMITE OU L'EXCLUSION STIPULÉE CI-DESSUS PEUVENT NE PAS VOUS CONCERNER.

CETTE GARANTIE CI-PRÉSENTES REMPLACE TOUTES AUTRES GARANTIES EXPRESSES OU TACITES. TOUTES LES GARANTIES TACITES Y COMPRIS LES GARANTIES DE COMMERCIALISATION ET D'ADAPTABILITÉ À UN OBJECTIF PARTICULIER SUBIRONT DES MODIFICATIONS AFIN DE POUVOIR S'INSCRIRE DANS LE CADRE DE CETTE GARANTIE LIMITÉE ET DOIVENT AVOIR LA MÊME DURÉE QUE CELLE DE CETTE GARANTIE INDIQUÉE CI-DESSUS, CERTAINES PROVINCES OU ÉTATS NE RECONNAISSENT PAS DE LIMITE DE DURÉE À UNE GARANTIE, LA LIMITE STIPULÉE CI-DESSUS PEUT NE PAS VOUS CONCERNER.

Cette garantie ne couvre pas : (a) dommages occasionnés par accident, abus lors de manipulations, chute; (b) cas fortuits; (c) unités ayant subi à des réparations non autorisées, ouvertes, démontées ou modifiées d'une quelconque façon ; (d) unités qui ne sont pas utilisées conformément aux instructions ; (e) dommages supérieurs au coût du produit ; (f) éclairage scellé et/ou ampoule, DEL et batteries ; (g) la finition d'une partie du produit, telle que les rayures de surface et/ou le vieillissement climatique qui sont considérés comme une usure normale. Certaines Provinces ne permettent pas de limitations aux dommages et par conséquent la condition ci-dessous peut ne pas vous concerner. Cette garantie vous confère des droits légaux spécifiques mais vous pouvez en outre bénéficier de droits supplémentaires qui varient d'une province à l'autre ou d'un état à l'autre.

Les réparations sous garantie sont disponibles en prépayant le port au centre de service agréé indiqué ci-dessous. Veiller à bien emballer le produit afin qu'il ne subisse aucun dommage pendant l'expédition. Cette garantie a été rédigée par : Intermatic Incorporated/After Sales Service/7777 Winn Rd., Spring Grove, IL 60081-9698/815-675-7000 <http://www.intermatic.com>

AUTHORIZED SERVICE CENTER / CENTRO DE SERVICIO AUTORIZADO / CENTRE DE SERVICE AGRÉÉ

Intermatic Incorporated
After Sales Service
7777 Winn Road
Spring Grove, IL 60081-9698